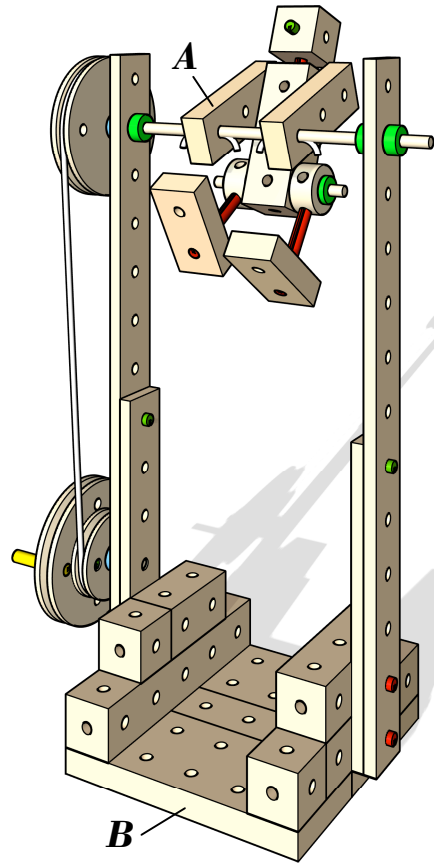
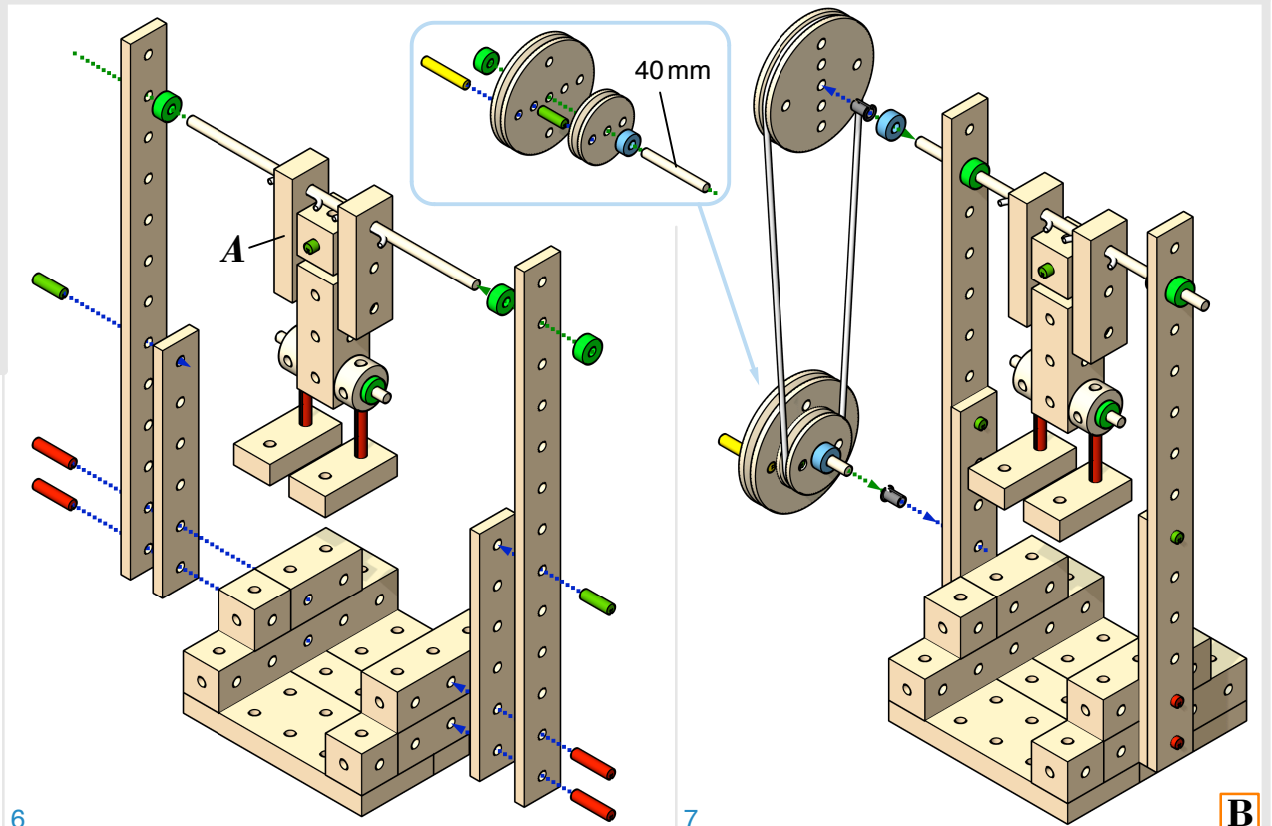
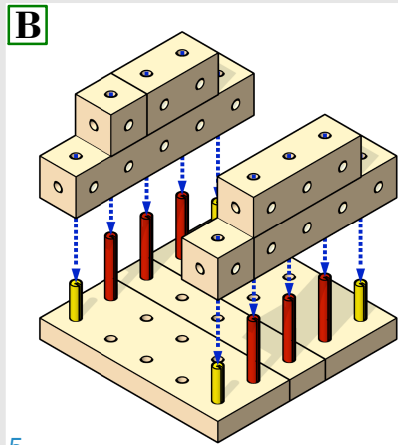
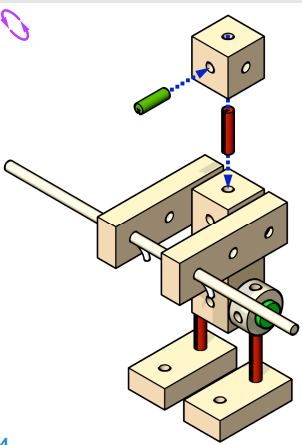
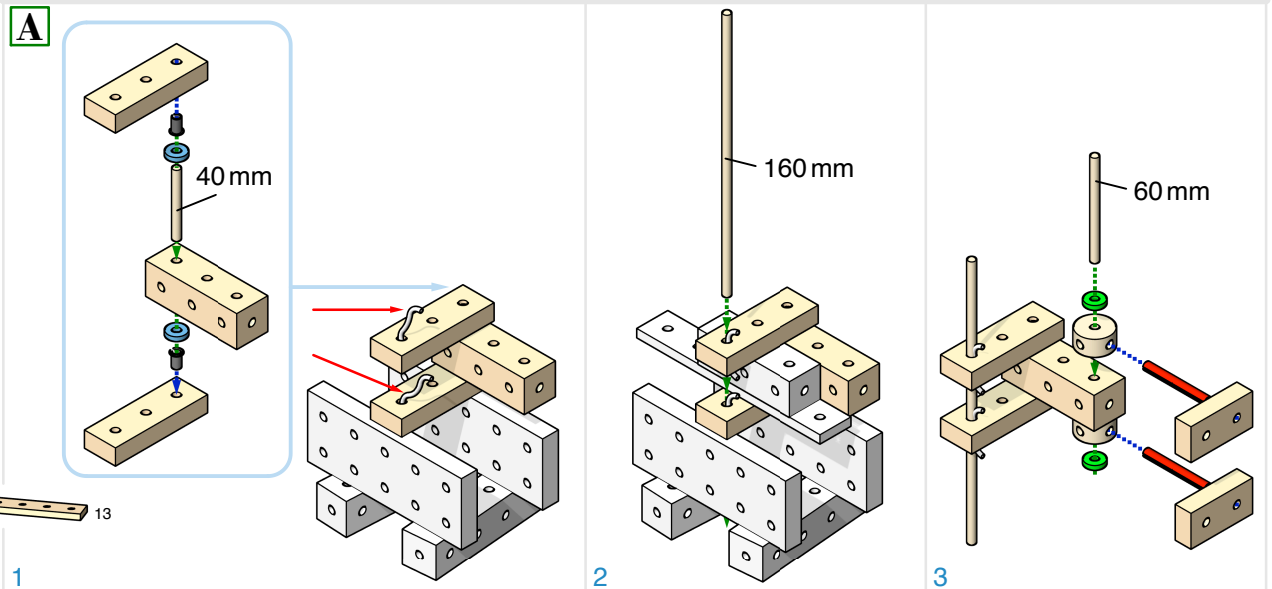


118 ĀGymnasta na hrazde

LEVEL



- 3x 1
- 1x 2
- 2x 3
- 1x 4
- 1x 5
- 2x 2
- 2x 3
- 1x 5
- 2x 10
- 2x 6
- 2x 13
- 1x 2
- 2x 3
- 2x 4
- 2x 4x
- 2x 5x
- 2x 5x
- 4x 8x
- 2x 40mm
- 1x 60mm
- 1x 160mm
- 4x
-



4

A 5

6

7

B